



abm

Tecnología del Afilado

HELIOS 5X

Afiladora de herramientas CNC
5 Ejes con control CNC



www.abmgrinding.com

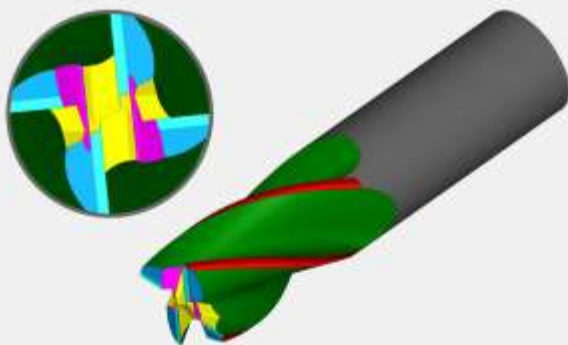
HELIOS 5X

HELIOS 5X es la máquina ideal para varios tipos de herramientas, desde el afilado hasta la producción. Su mejor rango de rendimiento y productividad es para herramientas de hasta $\varnothing 300$ mm.

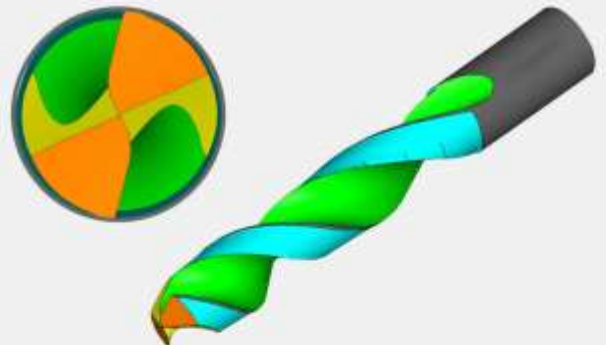
La interfaz de la máquina HMI contiene varias funciones para facilitar la programación de operaciones. Estos incluyen una pantalla táctil de 21,5", posiciones del panel ajustables, control manual para facilitar la configuración y un cabezal divisor y un área de trabajo de fácil acceso.

Cada diseño en la máquina; desde el posicionamiento de las muelas disponibles en dos husillos separados, hasta los motores absolutos BECKHOFF, han sido desarrollados para mejorar la precisión, aumentar la productividad y hacer una operación eficiente.

Basic Tool Studio incluye el paquete de software de fresas, mientras que la simulación 3D, brocas, herramientas perfiladas, enrutadores, escariadores y muchas otras aplicaciones especiales se suministran opcionalmente.



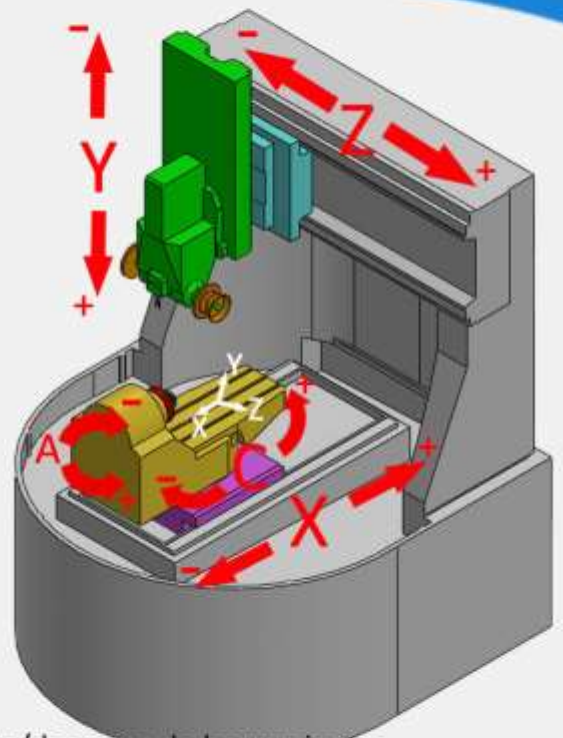
Programa Fresa



Programa Broca

ESPECIFICACIONES TÉCNICAS

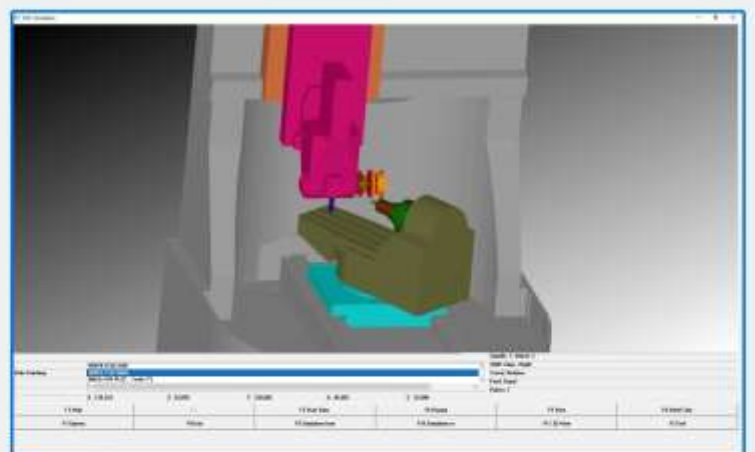
- Diámetro de la herramienta $\varnothing 3$ hasta 300mm
- Ciclo del afilado con aceite refrigerante
- Portaherramientas HSK-A63
- Diámetro agujero de la muela 20mm
- Diámetro máximo de la muela máx. 250mm
- Velocidad del motor de la muela desde 10.000 rpm.
- Servomotores con tornillos y guías de precisión
- Recorrido del eje X 375mm
- Recorrido del eje Y 250mm
- Recorrido del eje Z 600mm
- Recorrido del eje C $\pm 200^\circ$
- Eje A
- Pantalla táctil 21,5" LED con PC industrial
- Luz interna
- Construcción de cabina ergonómica para operaciones de carga/descarga de herramientas
- Palpador electrónico para detección de herramientas y posicionamiento automático
- Cabina de carcasa estanca al aceite según normas CE
- Peso 5000kg
- Dimensiones 1700x2700x2600mm



Think Sharp



Pantalla táctil 21,5"LED con PC industrial



Software de simulación 3D opcional

HELIOS 5X

Think Sharp

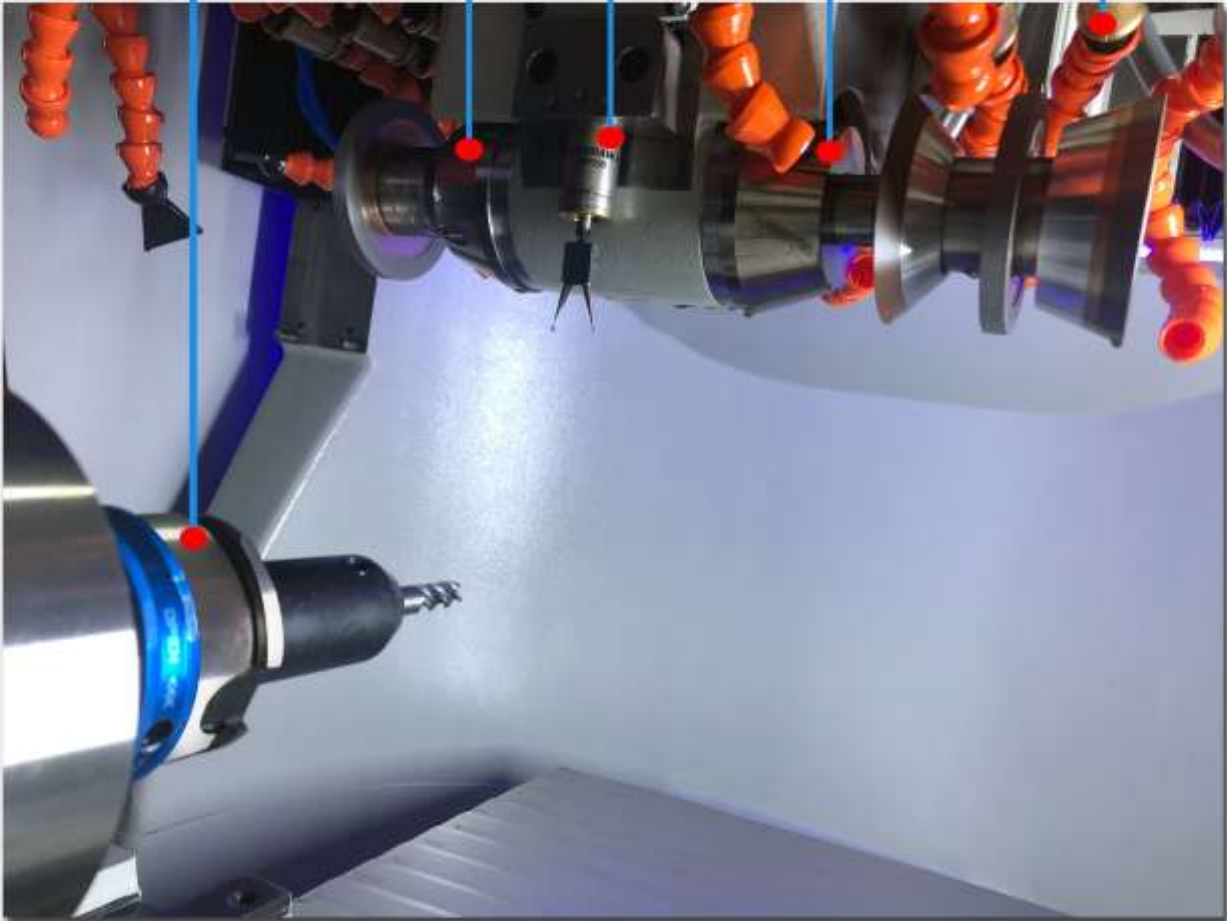
Cabezal divisor

Husillo 2

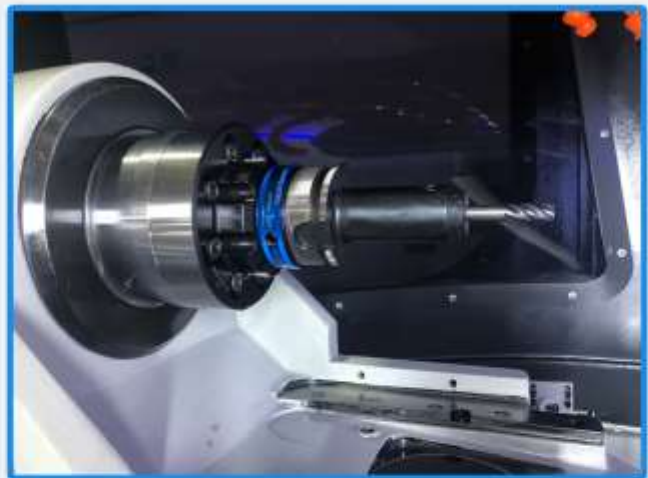
Sonda

Husillo 1

Sistema de refrigeración



Unidad de medición de sonda RENISHAW



Portaherramientas HSK-A63



İtob Atatürk Cad. No:56, 35471, Menderes, İzmir, TÜRKİYE
Tel: +90 232 782 66 44 / 14 68 Faks: +90 232 782 23 90
www.abmgroup.com.tr • info@abmgroup.com.tr