



abm

Technologies d'affutage



MIST-X

Systeme de filtration d'air

MIST-X

Air Filtration System Hava Filtre Sistemi Système de filtration d'air

L'unité MIST-X a été conçue pour la filtration du brouillard d'huile, du brouillard d'émulsion et de la fumée.

MIST-X hava filtreleme sistemi, bileme esnasında ortaya çıkan yağ buharı, emülsiyon buharı ve dumanı filtrelemek için üretilmiştir.

The MIST-X unit has been made to filtration of oil mist, emulsion mist (emulsion with high oil content) and smoke.

CARACTERISTIQUES GENERALES/ ÖZELLİKLER /GENERAL FEATURES

grace au filtre à huile spécial et à un rendement élevé jusqu'à une valeur moyenne de 98% dans la capture des particules d'huile est garantie.

Üretilmiş özel yağ filtresi sayesinde yağ parçacıklarının yakalanmasında ortalama % 98'e kadar yüksek verimlilik sağlar.

Thanks to special oil filter and high efficiency up to and average value of %98 in the capture of oil particles is guaranteed.

L'air filtré est ensuite recyclé et renvoyé vers la machine.

Filtrelendirilen havanın geri dönüşümü sağlanır.

The filtered air is then recycled and returned back to the machine.

L'huile filtrée collectée dans la partie basse du séparateur sort de la sortie d'huile ce qui garantit la récupération quasi totale de l'huile et le recyclage relatif.

Separatörün alt bölümündeki haznede toplanan yoğunlaşmış yağ buharının tamamı makineye geri dönmüş olur ve yağ kaybı engellenir.

Filtered oil collected in the low part of the separator gets out from the oil outlet which guarantees the almost total oil recovery and the relative recycle.

le separateur MIST-X est très solide et a des dimensions réduites grace au montage intérieur du ventilateur, permettant une adaptabilité facile à tout type de machines.

MIST-X seperatörü pervanesinin iç montajı sayesinde çok sağlamdır ve boyutu küçüktür. Bu sayede tüm takım tezgahlarına kolayca adapte edilebilir.

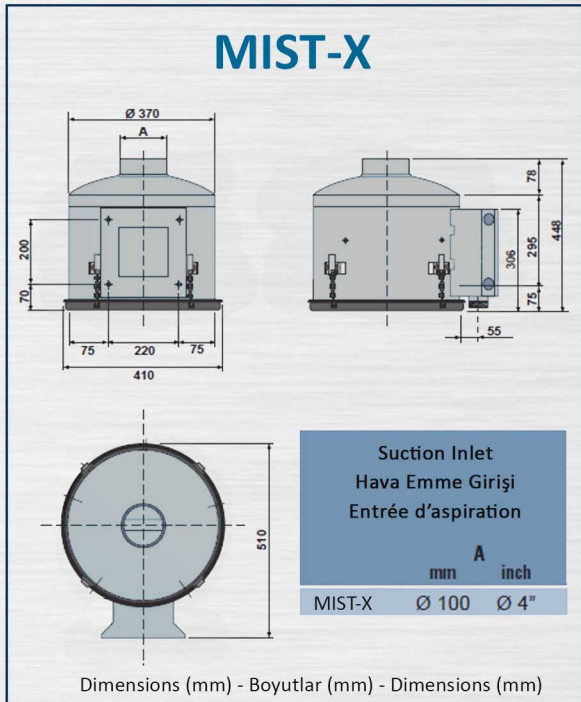
The MIST-X separator is very solid and has reduced dimensions thanks to the inside mounting of ventilator, allowing an easy adaptability to all type of machines.

Max. Air Flow Maks. Hava Akışı F lux d'air Max	Static Pressure Statik Basınç Pression statique	Motor Motor Moteur	Gross Weight Brüt Ağırlık Poids Brut	Noise Level Gürültü Seviyesi Niveau de bruit
[m ³ /h]	[mmH ₂ O/Pa/bar]	230/400V 50Hz 2900 tpm kW	Kg	[dB(A)]
600	50/500/5x10 ⁻³	0,75	40	68

Filter Cartridge / Filtre Kartuşu / Cartouche de filtre



Special Oil Filter Cartridge
Özel Yağ Filtresi Kartuşu
Cartouche de filtre à huile spéciale



abm

Technologies d'affutage