



abm

Grinding Technologies



MIST-X

Air Filtration System
Hava Filtre Sistemi
Система Фильтрации Воздуха

www.abmgroup.com.tr

MIST-X

Air Filtration System Hava Filtre Sistemi Система Фильтрации Воздуха

The MIST-X unit has been made to filtration of oil mist, emulsion mist (emulsion with high oil content) and smoke.

MIST-X hava filtreleme sistemi, bileme esnasında ortaya çıkan yağ buharı, emülsiyon buharı ve dumanı filtrelemek için üretilmiştir.

Устройство MIST-X было изготовлено для фильтрации масляного тумана, эмульсионного тумана (эмульсия с высоким содержанием масла) и дыма.

GENERAL FEATURES / ÖZELLİKLER / ОСОБЕННОСТИ

Thanks to special oil filter and high efficiency up to and average value of %98 in the capture of oil particles is guaranteed.

Üretilmiş özel yağ filtresi sayesinde yağ parçacıklarının yakalanmasında ortalama % 98'e kadar yüksek verimlilik sağlar.

Благодаря специальному масляному фильтру гарантируется высокая эффективность забора масляных частиц- вплоть до среднего значения в 98%.

The filtered air is then recycled and returned back to the machine.

Filtrelendirilen havanın geri dönüşümü sağlanır.

Отфильтрованный воздух затем перерабатывается и возвращается обратно в станок.

Filtered oil collected in the low part of the separator gets out from the oil outlet which guarantees the almost total oil recovery and the relative recycle.

Separatörün alt bölümündeki haznede toplanan yoğunlaşmış yağ buharının tamamı makinarya geri dönmüş olur ve yağ kaybı engellenir.

Отфильтрованное масло, собранное в нижней части сепаратора, выходит из выпускного отверстия для масла, что гарантирует почти полное восстановление масла и относительную рециркуляцию.

The MIST-X separator is very solid and has reduced dimensions thanks to the inside mounting of ventilator, allowing an easy adaptability to all type of machines.

MIST-X seperatörü pervanesinin iç montajı sayesinde çok sağlamdır ve boyutu küçüktür. Bu sayede tüm takım tezgahlarına kolayca adapte edilebilir.

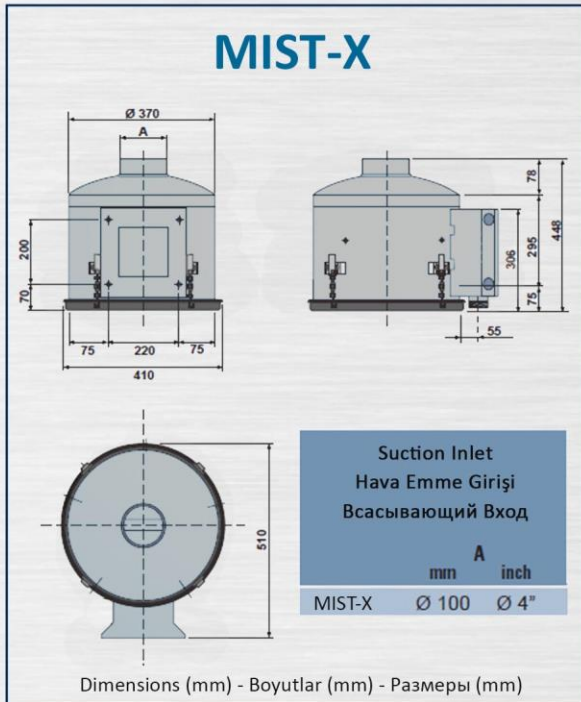
Сепаратор MIST-X имеет очень прочную конструкцию и уменьшенные размеры благодаря внутренней установке вентилятора, что позволяет легко адаптировать устройство ко всем типам станков.

Max. Air Flow Maks. Hava Akışı Max. Поток Воздуха	Static Pressure Statik Basınç Статическое давление	Motor Motor Мотор	Gross Weight Brüt Ağırlık Вес брутто	Noise Level Gürültü Seviyesi Уровень шума
[m ³ /h]	[mmH ₂ O/Pa/bar]	230/400V 50Hz 2900 rpm kW	Kg	[dB(A)]
600	50/500/5x10 ⁻³	0,75	40	68

Filter Cartridge / Filtre Kartuşu / Сменный Фильтр-Картридж



Special Oil Filter Cartridge
Özel Yağ Filtresi Kartuşu
Специальный Картридж Масляного Фильтра



abm
Grinding Technologies