



abm

Bileme Teknolojileri



OMEGA LASER

LAZER SİSTEMLİ CNC BİLEME MAKİNESİ
5-Eksen CNC Kontrollü



www.abmgrinding.com

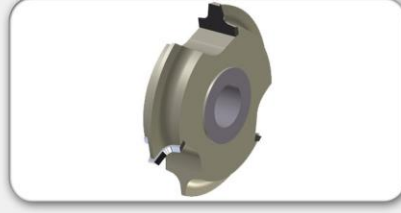
Lazer bileme ile geleceğin teknolojisi sizlerle. OMEGA-LASER, hassasiyet, esneklik, kompakt tasarım, çok yönlülük ve anlık durum işlemeyi tek bir makinede birleştirir. 5 eksenli tasarım ve CNC kontrol sistemi, mükemmel hassas takımların üretilmesine yardımcı olur.

OMEGA-LASER teknolojisi yeni işleme şekilleri yaratmaktadır, elmas ve bağlayıcı malzemesine birlikte şekil vererek, kırılma olmadan mükemmel kesme kenarları oluşturur. Geleneksel aşındırarak bilemede elmas taneleri kopar veya erozyon işlemi sırasında sadece bağlayıcı malzeme aşınır. Bu yeni lazer teknolojisi ile, iri taneli PCD kalitesi de kalite kaybı olmadan işlenebilir ve talaş kırıcı formları sadece tek bağlamada yapılabilir. HSK takım tutucuları, takımların son derece kompakt bir şekilde bağlanması ve piyasada kolayca bulunabilen çeşitli tutucu sistemleri ile kullanılabilir.

Lazer teknolojisi, takım aşınması olmadan temassız hassas işleme sağlar. Erozyon diskleri, soğutma sıvısı ve bileme taşları gibi sarf malzemelerine olan ihtiyacı ortadan kaldırarak işletme maliyetlerini düşürür. Geleceğin çevre dostu ileri teknolojisi artık ABM ile hizmetinizde.



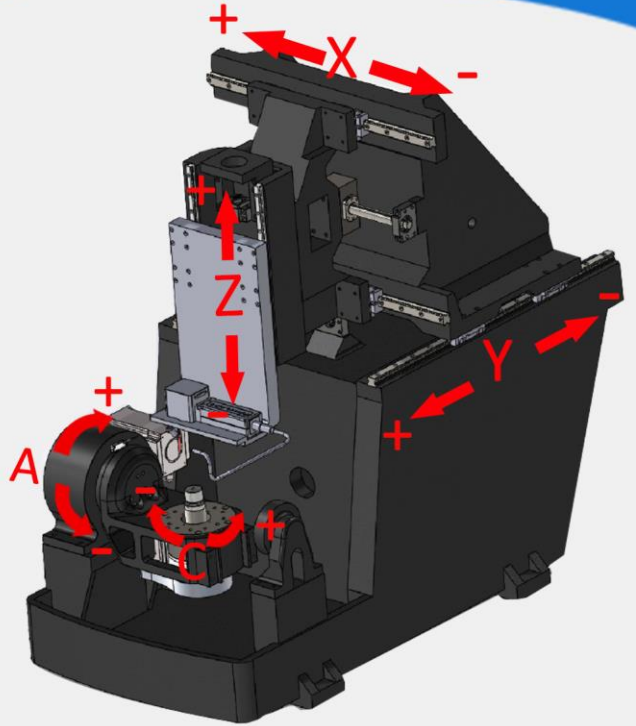
Helisel freze, parmak freze ve saplı bıçaklar



Profil frezeler ve top bıçakları

TEKNİK ÖZELLİKLER

- Takım çapı \varnothing 3 ila 300 mm arası
- Çözünürlük 0.005mm
- Takım tutucu HSK-A63
- Vidalı mil ve hassas adımlı motorlar
- X eksenli hareketi 200 mm
- Y eksenli hareketi 460 mm
- Z eksenli hareketi 280 mm
- C eksenli hareketi ∞
- A eksenli hareketi 200mm
- 21,5" LED dokunmatik ekran ve endüstriyel bilgisayar
- Takım yükleme boşaltma için geniş çalışma alanı
- Aydınlatma lambası
- CE normuna uygun ergonomik tasarım.
- Takım kontrolü ve otomatik konumlandırma için elektronik probe
- Ağırlık 5000 kg
- Boyutlar 3800x1800x2300 mm



Think Sharp



Sürekli gelişen kesici takım işleme endüstrisine öncülük edecek lazer teknolojisi



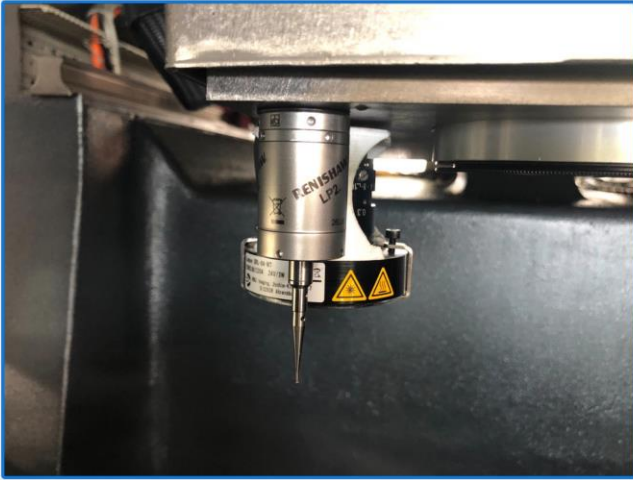
21,5" LED dokunmatik ekran
ve endüstriyel bilgisayar



Kullanım kolaylığı sağlayan el çarkı



Hassas takımlarda mükemmel kesici yüzeyler ve kesim açıları



RENISHAW Probe Ölçme Ünitesi



HSK - A63 Takım Tutucu