



Прогрессивный результат в несколько настроек...

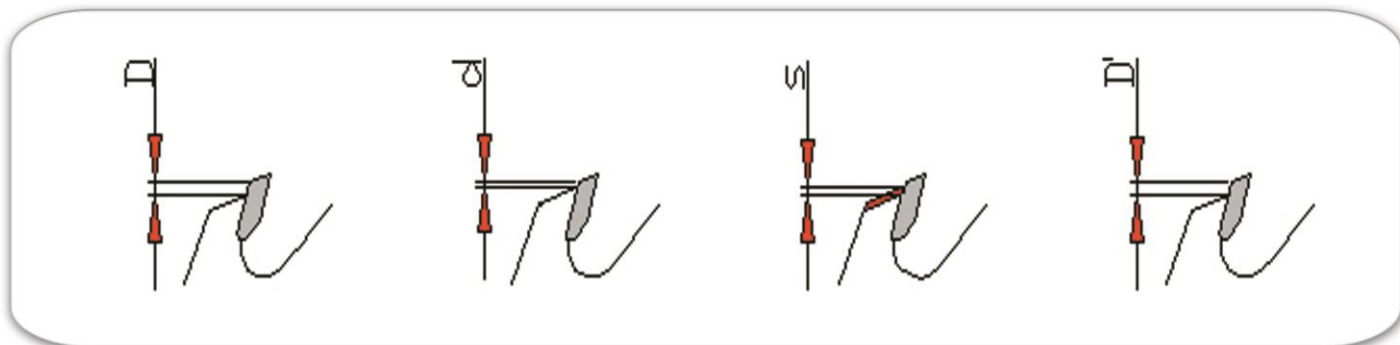
АВТОМАТИЧЕСКИЙ ГИДРАВЛИЧЕСКИЙ СТАНОК ДЛЯ ПониЖЕНИЯ СТАЛЬНОГО ОСНОВАНИЯ ТСТ ЗУБЬЕВ ДИСКОВЫХ ПИЛ

Гибкое, выгодное решение

Высокие технологии для обеспечения лидерства в мире обработки инструмента

Автоматический гидравлический станок OTOSAD-98 ECO очищает основание пилы от сколов, неровностей и скошенностей в одном цикле.

Цель



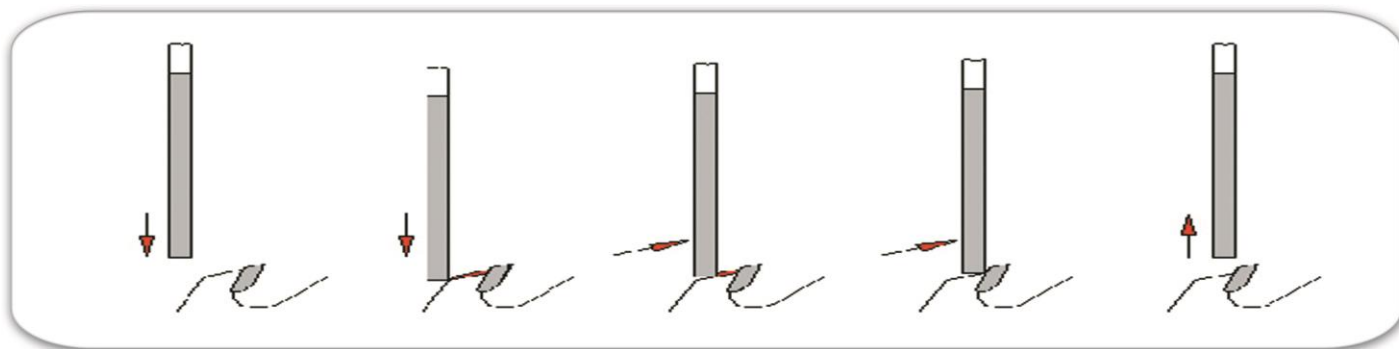
Разностороннее решение для выполнения производственных задач

Главные особенности

- Автоматическое понижение и очищение основания тела пилы
- Независимое управлению скоростями заточки и толкания зубьев
- Полностью закрытая кабина для удобства оператора
- Простота в управлении
- Внутренняя диагностика
- Прочная конструкция
- Эргономичный дизайн станка для удобства перемещения
- Соответствие продукции стандартам CE

Обретите независимость! Оптимальное сочетание заточных технологий и программного обеспечения с удобной системой управления. Функция быстрой заточки "off-carbide" позволяет увеличить продуктивность станка и сэкономить рабочее время, что, в свою очередь увеличивает срок службы заточного круга. Система управления АВМ облегчает заточной процесс с улучшением качества результата.

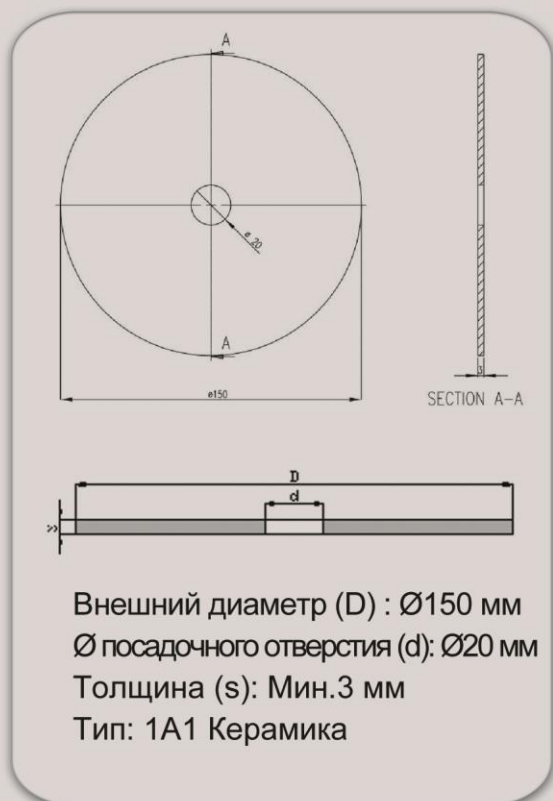
Операция понижения основания пилы



Истинные инновации как результат опыта и развития...

Заточной круг

Технические характеристики



- Диаметр пилы Ø100-750 мм
- Диаметр посадочного отверстия Мин. Ø16 мм
- Толщина пилы Макс. 5 мм
- Шаг зуба Макс.100 мм
- Скорость подачи 0-25 зуб/мин
- Диаметр заточного круга Ø150 мм
- Диаметр посадочного отверстия Ø20 мм
- Толщина круга Мин. 3 мм
- Двигатель заточного круга 1HP
- Производительность системы охлаждения 55 л/мин
- Емкость бака с охлаждающей жидкостью ~70 л
- Количество двигателей 3
- Мощность 2,7 кВт
- Напряжение 380V, 3Ph, 60Hz
- Вес нетто/брутто 850/875 кг
- Габариты 125*185*210 см

В АВМ кроме станков, мы разрабатываем собственные электронные системы и программное обеспечение, и производим основные механические компоненты. Также вся продукция компании тестируется после сборки согласно мировым стандартам машиностроения. Независимо от выбора модели станка, можете быть уверены в его качестве и способности выполнить поставленные Вами производственные задачи.

Гидравлическая система

- Производительность насоса 3,2 л/мин
- Рабочее давление 20 Bars
- Емкость бака 18 л
- Тип масла Tellus 37
- Количество клапанов 4

Держатели пилы в комплекте поставки станка:

Ø20 – 22 – 25 – 30 – 32 – 35 – 40 – 45 – 50 mm

Станки на базе процессоров АВМ - продуктивность и эффективность...

Otosad-98 ECO

ГИДРАВЛИЧЕСКИЙ СТАНОК ДЛЯ ЗАТОЧКИ ОСНОВАНИЯ ПИЛЫ



Главные особенности

- Автоматически очищает основание пилы от неровностей, сколов и скошенностей в одном цикле
- Антикоррозионное покрытие всех механических компонентов станка
- Независимое управление скоростями толкания и заточки
- Полностью закрытая кабина для безопасности оператора
- Простота в управлении
- Внутренняя диагностика
- Прочная конструкция
- Эргономичная конструкция для удобства перемещения
- Соответствие продукции стандартам CE

Технические характеристики

- Диаметр дисковой пилы Ø80-800 мм
- Диаметр посадочного отверстия Мин Ø16 мм
- Толщина пилы Макс. 6 мм
- Шаг зуба Макс.10 мм
- Скорость подачи 0-25 зуб/мин
- Диаметр заточного круга Ø150 мм
- Диаметр посадочного отверстия Ø20 мм
- Толщина заточного круга Мин. 3 мм
- Двигатель заточного круга 1HP
- Производительность двигателя охлаждения 55 л/мин
- Емкость бака для жидкости ~70 л
- Количество двигателей 3
- Мощность подключения 2,7 кВт
- Напряжение 380V, 3Ph, 60Hz