



Soluzioni della Tecnologia dell' Affilamento Completo

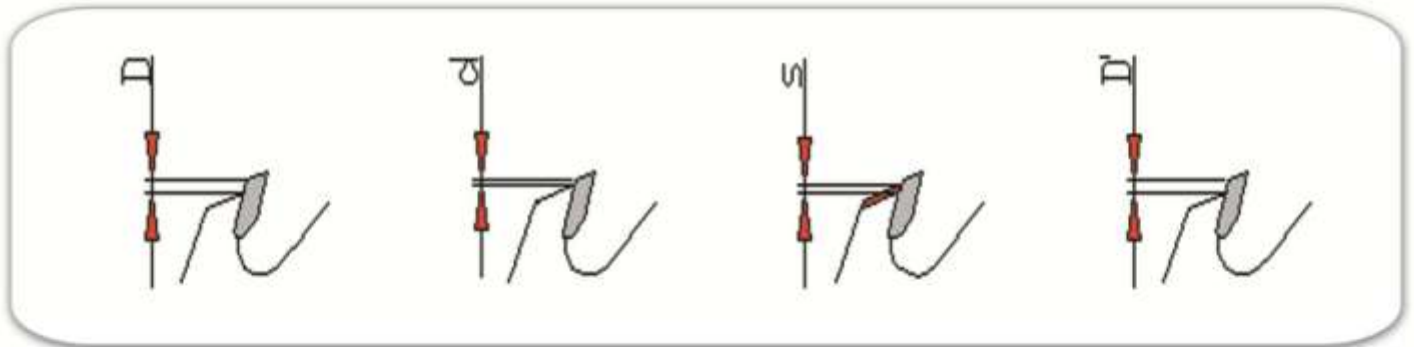
## Scarica del Corpo Automatica delle T.C.T Lame Circolari

**Soluzione flessibile e proficuo**

Tecnologia alta da rispondere alle esigenze della tecnologia d'affilamento globale sviluppato

OTOSAD-98 realizza scarica del corpo automatica delle lame dritte, angolate ed a schiena curva in solo un ciclo. OTOSAD-98 è stata prodotta specialmente per scaricare l'altezza dorsale dei denti TCT delle lame circolari. La punta diamante corrode ad ogni affilamento e diminuisce la distanza tra la punta diamante e denti delle lame circolari. Quando viene al livello minimo, la sega non può tagliare più. Riutilizza da questa sega facendo l'operazione di scarica del corpo con OTOSAD-98. Dopo l'operazione della scarica del corpo, ottenendo la distanza sufficiente del lavoro, dopo la scarica del corpo, la sega vecchia diventa riusabile.

### Scopo



Una soluzione flessibile e talentuosa da rispondere a tutte le vostre esigenze...

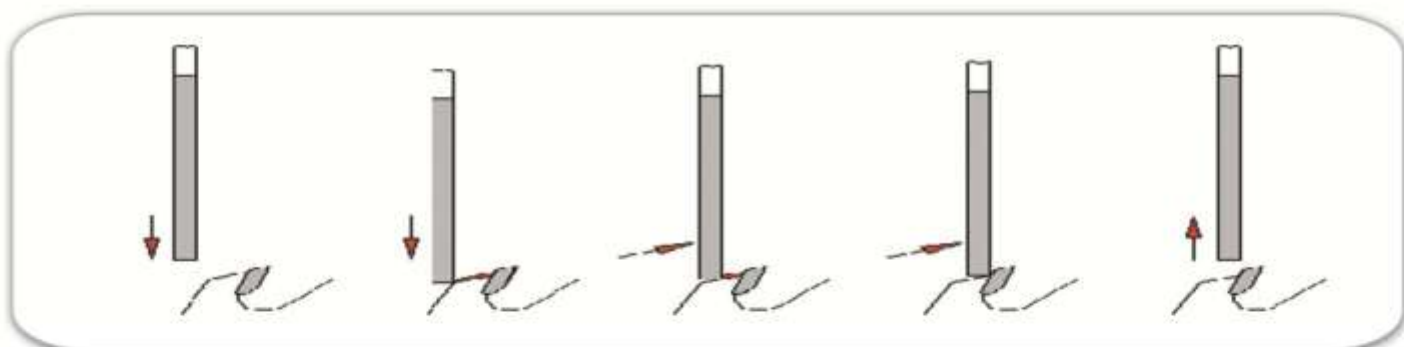
### Caratteristiche Principali

- Scarica del corpo automatica delle lame dritte, angolate ed a schiena curva in solo un ciclo
- Velocità regolabile indipendentemente della scarica del corpo e della spint
- Cabina chiusa per la sicurezza dell'operatore
- Controlli facili per la semplicità dell'uso
- Determinazione dei problemi
- Base forte della macchina
- Cabina ergonomica
- Produzione adatta allo standard CE

Siete indipendenti! Usate la più veloce macchina del mercato e la più facile interfaccia di controllo da usare indipendentemente dalla durata della mola e della sensibilità dell'affilamento. Procurate una prolificità alta diminuendo al minimo tranne l'affilamento il tempo perso con il regolamento in velocità speciale alta.

OTOSAD-98 realizza scarica del corpo automatica delle lame dritte, angolate ed a schiena curva in solo un ciclo.

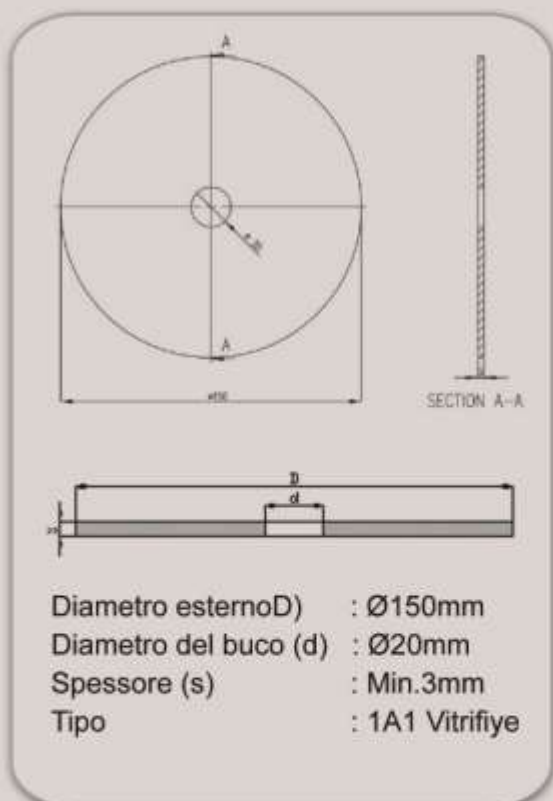
## Operazione della caduta di dorso



L'INNOVAZIONE reale è un prodotto dell'esperienza e dello sviluppo...

### Mola per la caduta di dorso

### Caratteristiche Tecniche



- Diametro delle lame circolari : Ø100-750mm
- Diametro del buco : Min Ø16mm
- Spessore della sega : Mass. 5mm
- Passo del dente : Mass. 100mm
- Velocità del progresso : 0-25 denti/min.
- Diametro della mola : Ø150mm
- Diametro del buco della mola : Ø20mm
- Spessore della mola : Min. 3mm
- Motore d'affilamento : 1HP
- Capacità del motore del raffreddamento : 55 litri/min.
- Capacità del serbatoio del raffreddamento : ~70 litri
- Motori : 3
- Potenza Totale : 2,7kW
- Tensione : 380V, 3Ph, 60Hz
- Peso netto/lordo : 850/875kg
- Dimensioni : 125\*185\*210cm

ABM produce le sue proprie macchine, fa la sua propria sistema elettronica e programmazione, il suo proprio software ed anche produce tutti i suoi componenti. Nell'ultima fase, unisce tutti i componenti e valuta il suo ultimo prodotto in standard universale. Tutti i nostri tentativi sono per produrre le macchine più buone per voi. Quando scegliete qualsiasi macchina di ABM, siete sicuri che questa macchina risponda a tutte le esigenze del mercato.

## L'unità della potenza idraulica

- Capacità della pompa idraulica 3,2 litri/min.
- Pressione del funzionamento 20 Barre
- Capacità del serbatoio 18 lt
- Tipo d'olio Tellus 37
- Valvole usate 4

## Supporti della Lama dati con la macchina

Ø20 – 22 – 25 – 30 – 32 – 35 – 40 – 45 – 50 mm

La Differenza del Controllo CNC-Motion di ABM: Produttiva ed è sempre un passo avanti...

## Otosad-98 ECO

Scarica del Corpo Automatica delle T.C.T  
Lame Circolari



### Caratteristiche Generali

- Scarica del corpo automatica delle lame dritte, angolate ed a schiena curva in solo un ciclo
- Rivestimento speciale resistente al corpo ed alla corrosione in tutti i componenti meccanici
- Velocità regolabile indipendentemente della spinta e della scarica
- Cabina mezzo-chiusa per la sicurezza dell'operatore
- Controlli facili per la semplicità dell'uso
- Determinazione dei problemi
- Base forte della macchina
- Cabina ergonomica
- Produzione adatta allo standard CE

### Caratteristiche Tecniche

- Diametro esterno della lama circolare Ø80-800mm
- Diametro del buco Min Ø16mm
- Spessore della lama Massimo 6mm
- Passo di dente Massimo 100mm
- Velocità del progresso 0-25 denti/min.
- Diametro della mola Ø150mm
- Diametro del buco della mola Ø20mm
- Spessore della mola Min. 3mm
- Motore d'affilamento 1HP
- Capacità del motore della refrigerazione 55 litri/min.
- Capacità del serbatoio del refrigerazione ~70lt.
- Motori 3
- Potenza Totale 2,7kW
- Tensione 380V, 3Ph, 60Hz