

PNK-CNC

CNC Станок для заточки ленточных пил
2-осевое управление с CNC



Представляем лучший станок с ЧПУ для заточки ленточных пил

Приготовьтесь произвести революцию в своей мастерской!

**Вы устали от скучных и неэффективных ленточных пил,
которые снижают вашу производительность?**

Попрощайтесь с этими трудностями, ведь у нас есть для вас идеальное решение!

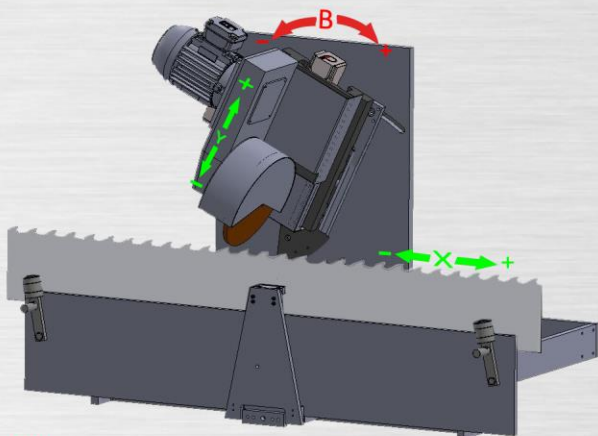
- ✓ Точная заточка: восстановите максимальную остроту полотен ленточной пилы, каждый раз обеспечивая чистый и точный рез для вашего типа древесины. Создайте свой собственный профиль.
- ✓ Повышение эффективности. Обеспечьте бесперебойную работу вашей мастерской с помощью острых лезвий, сокращая время простоя и повышая производительность.
- ✓ Экономия средств: избегайте частой замены лезвий и значительно сэкономьте на затратах на техническое обслуживание инструмента.
- ✓ Удобство для пользователя: легко использовать даже новичкам — больше никаких аутсорсинговых услуг или специалистов по заточке!
- ✓ Долговечность. Этот заточной станок, рассчитанный на длительный срок службы, станет незаменимым помощником в вашей мастерской на долгие годы.
- ✓ Доступная цена: невероятная цена только в течение ограниченного времени!



abm

Заточные Технологии

PNK-CNC



- (X) ось упора резьбы
- (Y) ось заточки
- (B) ось грудного угла

формы зубцов



технические характеристики

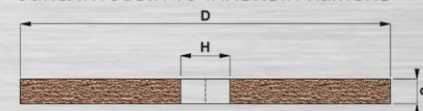
ширина ленточной пилы	50-200 mm
*Длина ленточной пилы	максимум 11m
*Толщина ленточной пилы	0.6-3.2 mm
*Шаг резьбы	макс 60mm
*Глубина протектора	макс 40mm
* Форма зубца	NV, NU, KV, PV, PU, SB
* угол заточки	(0)(+30)
* Управление скоростью подачи	максимум 90 зубов / мин
* Размеры точильного камня	D: Ø250mm d:Ø20mm
* Толщина точильного камня	5-13 mm (по шагу резьбы)
* Размеры точильного камня CBN	D: Ø250mm d:Ø20mm
* Толщина точильного камня CBN	5-13 mm (по шагу резьбы)
* Регулировка скорости вращения точильного камня	1400-5500 dev/ мин
* Мощность двигателя точильного камня	0,75 Kw
*Тип охлаждения (опционально)	водная эмульсия / масляная эмульсия
* Охлаждение мощности двигателя	55 lt / мин
* давление охлаждения	6 bar
* Емкость охлаждающего бака	45 lt
* Количество двигателей	4
* общая мощность	5,5 Kw
* доход	380V, 3faz, 50-60Hz

Общие характеристики

- 2-осевой двигатель с управлением. BECKHOFF.
- На рабочем экране можно установить любой необходимый язык.
- пользовательский интерфейс, управляемый компьютером.
- Возможность скачивания любых программ из интернета.
- ЖК-дисплей и Панель управления.
- Язык управления, выбранный на экране.
- Форма зубцов, выбранная на экране.
- Заточка всех видов заточных станков.
- Сохранение значений заточенных пил.
- Угол, который можно отслеживать на экране.
- Тяги для сервоприводов.
- Шаг зубчатого колеса.
- Переменная скорость заточки.
- Переменная скорость вращения точильного камня.
- заточная головка движется по линейным направляющим.
- заточка камнем CBN или песчаным камнем.
- Заточка водоземulsionным/CBN камнем и охлаждение (опция).
- местная смазка.
- Встроенный осветительный блок.
- Независимые участки электроники и заточки.
- Встроенная ленточная пила. Опорные ножки.
- Управление двигателем вертикального движения ленточной пилы.
- Прочная механическая ленточная пила.
- Закрытая кабина для безопасности оператора.
- Эргономичная конструкция кузова, обеспечивающая удобство погрузки и разгрузки.
- Простой контроллер, обеспечивающий простоту использования.
- Производство в соответствии со стандартами CE.

точильные камни

бакелитовый точильный камень



D: Ø250mm
H: Ø20mm
u: 5-13mm

CBN точильный камень



D: Ø250mm
H: Ø20mm



быстрая и точная заточка



тяга серводвигателя



прочная конструкция заточного блока