

PNK-CNC

CNC ŞERİT TESTERE BİLEME MAKİNESİ

2-Eksen CNC Kontrollü



Üstün CNC Şerit Testere Bileme Teknolojisiyle Tanışın

Atölyenizde Devrim Yaratmaya Hazır Olun!

Verimliliğinizi yavaşlatan kör, çatlayan, kopan şerit testerelelerden bıktınız mı?

Bu zorluklara elveda deyin çünkü sizin için mükemmel bir çözümümüz var!

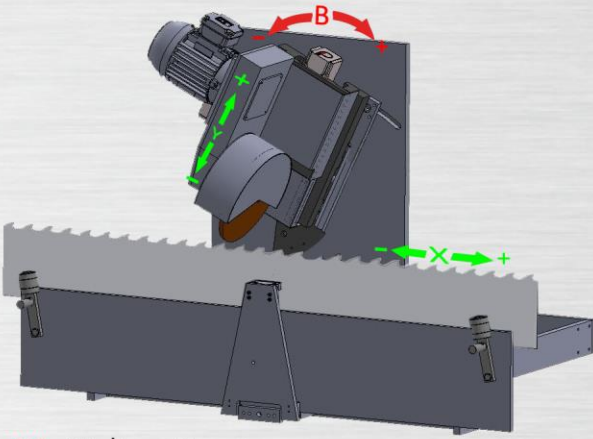
- ✓ Hassas Bileme: Şerit testerelerinizi maksimum keskinliğe kavuşturarak ağaç türünüze uygun, her seferinde temiz, hassas kesimler sağlayın.
- ✓ CNC Arayüzü: Parametrik kullanımı kolay ekranda kendi profilinizi oluşturun.
- ✓ Verimliliği Arttırın: Keskin şeritlerle atölyenizin sorunsuz çalışmasını sağlayın, duruş süresini azaltın ve verimliliği en üst düzeye çıkarın.
- ✓ Maliyet Tasarrufu: Sık sık şerit değiştirmekten kaçının ve şerit bakım maliyetlerinizden büyük oranda tasarruf edin.
- ✓ Kullanıcı Dostu: Yeni başlayanlar için bile kullanımı kolay - artık bileme servisini dışarıda aramaya veya ustalığa ihtiyacınız yok!
- ✓ Dayanıklılık: Yüksek dayanımlı şekilde tasarlanan bu CNC bileme, uzun yıllar boyunca atölyenizin vazgeçilmezi olacak.
- ✓ Uygun Fiyat: Yalnızca sınırlı bir süre için inanılmaz bir rakama!



abm

Bileme Teknolojileri

PNK-CNC



- (X) Diş İtme Eksen
- (Y) Bileme Eksen
- (B) Göğüs Açısı Eksen

Diş Formları



TEKNİK ÖZELLİKLER

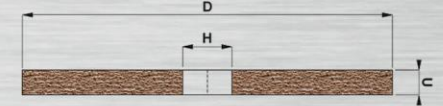
Şerit testere genişliği
Şerit testere uzunluğu
Testere kalınlığı
Diş hatvesi
Diş derinliği
Diş formları
Göğüs açısı
İlerleme hızı (hız kontrollü)
Bileme taşı boyutları
Bileme taşı kalınlığı
CBN bileme taşı boyutları
CBN bileme taşı kalınlığı
Bileme taşı dönüş hızı (hız kontrollü)
Bileme taşı motor gücü
Soğutma türü (Opsiyonel)
Soğutma motoru kapasitesi
Soğutma basıncı
Soğutma tankı kapasitesi
Motor sayısı
Toplam güç
Gerilim

GENEL ÖZELLİKLER

2 eksen servo motor kontrollü. BECKHOFF
İstenilen her dilde tasarlanabilen çalışma ekranı.
Kullanıcı arayüzü bilgisayar kontrollü.
İstenildiği takdirde internetten program indirebilme.
LCD ekran kontrol paneli.
Ekrandan seçilen çalışma dili.
Ekrandan seçilen diş formu.
Her tür diş formunun bilenmesi.
Bilenen testereleere ait değerlerin kaydedilebilmesi.
Ekrandan takip edilebilen göğüs açısı.
Servo motorlu itme.
Mutlak diş adımı doğruluğu.
Değişken bileme hızı.
Değişken bileme taşı dönüş hızı.
Linear kızaklar üzerinde hareket eden bileme kafası.
CBN taşla ya da kum tipi taşla bileme.
Su emülsiyon / CBN taşla bilemede yağ soğutma. (Opsiyonel)
Lokal yağlama.
Entegre aydınlatma ünitesi.
Birbirinden bağımsız elektronik ve bileme alanları.
Dahili şerit testere taşıyıcı ayakları.
Motor kontrollü dikey şerit testere hareketi.
Sağlam mekanik şerit testere sıkma.
Operatör güvenliği için kapalı kabin.
Yükleme ve boşaltma kolaylığı sağlayan ergonomik gövde yapısı.
Kullanım kolaylığı sağlayan basit kontroller.
CE standartlarına uygun üretim.

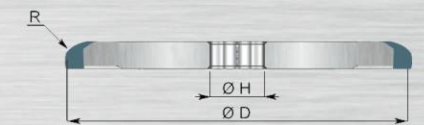
Bileme Taşları

Bakalit Bileme Taşı



D: Ø250mm
H: Ø20mm
u: 5-13mm

CBN Bileme Taşı



D: Ø250mm
H: Ø20mm

50-200mm
Maksimum 11m
0.6-3.2mm
Maks. 60mm
Maks. 40mm
NV, NU, KV, PV, PU, SB
(0°) (+30°)
Maksimum 90 diş /dk.
D: Ø250mm d:Ø20mm
5-13mm (diş hatvesine göre)
D: Ø250mm d:Ø20mm
5-13mm (diş hatvesine göre)
1400-5500 dev/dk.
0,75kW
Su/yağ emülsiyonu
55 lt/dk.
6 bar
~45lt.
4
5,5kW
380V, 3faz, 50-60Hz



Hızlı ve hassas bileme



Servo motorlu itme



Dayanıklı bileme ünitesi yapısı