

SPARQ



Dia takım üretimi ve servisi için ihtiyacınız olan çözüm

## PCD Takım Erozyon Bileme Makinası

6-Eksen Full CNC Kontrol

Disk Erozyon Yöntemiyle

Esnek, üretken ve daima bir adım önde...

Global takım bileme teknolojisi ihtiyaçlarına öncülük edecek yüksek teknoloji.

ABM komple çözümü sizlere sunuyor: CNC'nizden en yüksek düzeyde yararlanmak.

SPARQ, PCD kesici uçlu takımları bilmek için tasarlanmıştır. Dahili ölçme sistemiyle tek işlemden erozyon işlemini tamamlamaktadır. Makine yüksek kalitede işlem sağlamak için monoblok olarak üretilmiştir. Ana olarak üç çeşit takım bu tezgahta işlenebilmektedir:



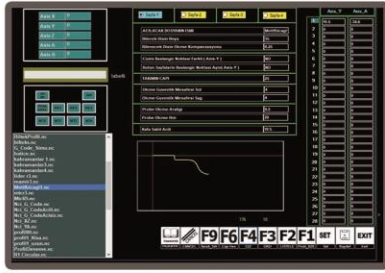
Daire testere ve kanal frezeleri



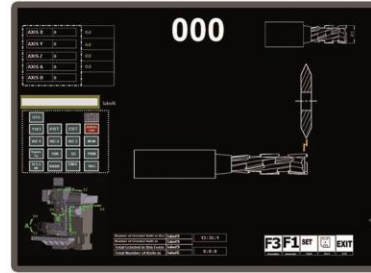
Helisel freze, parmak freze ve saplı bıçaklar



Profil frezeler ve top bıçakları



Profil Ekranı



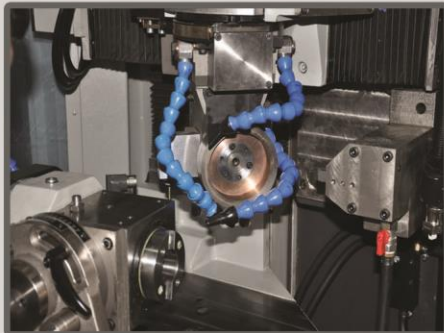
Freze Çalışma Ekranı

Tüm ihtiyaçlarınıza cevap verecek esnek ve yetenekli bir çözüm...

## Genel Özellikler



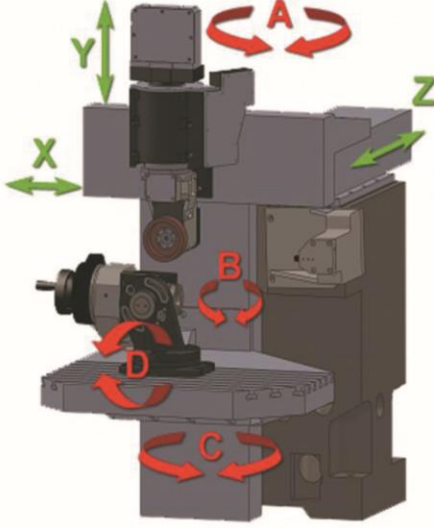
Kullanıcı dostu ABM arayüzü ile kolay kullanım.  
Anlık pozisyon takibi.



Disk tormalama fonksiyonu ve ölçme sistemi ile anlık takım telafisi imkanı.

- 5-eksen full CNC kontrol, 6.motor ile direkt spindle kontrolü.
- Tüm metal bileşenlerde sertlik ve korozyon direnci sağlayan CrNi kaplama.
- Takım geometrisi ölçümleri için dahili ölçme probu.
- Takım üretimi ve servisi için özel arayüzler.
- 17" LCD ekran ve istenilen her dilde çalışma imkanı, kolay görsel arayüzler.
- Yüksek rijitlik ve mükemmel yüzey kalitesi sağlayan monoblok ana gövde.
- Dahili tormalama sistemi ile anlık takım telafisi.
- Geniş iç tasarımı ile her türlü dia takımını bileyebilme imkanı.
- Erozyon işlemi için gerekli olan yüksek basınçta soğutma sistemi.
- Kalibrasyon gerektirmeyen pozisyon hafızalı akıllı motorlar.
- ISO 40 hassas motor kontrollü divizör
- Merkezi yağlama sistemi.
- Windows® tabanlı PC kontrol sistemiyle internet üzerinden veya flash bellek ile program güncelleme.
- Güçlü makina tabanı üzerine kurulu ergonomik kabin.

ABM, kendi makinalarını geliştirir, kendi elektronik sistemini ve kendi yazılımını, programlamasını yapar, tüm mekanik bileşenlerini kendi üretir. En son aşamada, tüm bunları biraraya getirir, son ürününü evrensel makina standartlarında test eder. Tüm bu çabamız sizlere daha iyi makinalar üretebilmek içindir. Hangi ABM makinasını seçerseniz seçin, bu makinanın piyasasının bütün ihtiyaçlarına cevap verecek şekilde üretildiğini bilmelisiniz.



- (X) İlerleme Ekseni
- (Y) Yükseklik Ekseni
- (Z) Kalınlık Ekseni
- (A) Kafa Döndürme Ekseni
- (B) Divizör Ekseni
- (C) Takım Yarıçapı Merkez Ekseni
- (D) Konik Açı Ekseni

Gerçek “YENİLİK”, deneyim ve gelişimin ürünüdür...



Üst düzey güvenli  
Dahili yangın söndürme sistemi



Merkezi yağlama sistemi, opsiyonel yağ  
mikro filtre sistemi ve hava mikro filtre sistemi

### Teknik Özellikler

- Takım Dış Çapı Maksimum Ø600mm
- Tutucu Tipi ISO 40
- Takım Ağırlığı Maksimum 20 kg
- Bileme Boyu Maksimum 150mm
- Bileme Açısı 360°
- Kafa Döndürme Açısı +70°
- Disk Çapı Ø125/150mm
- Disk Delik Çapı Ø60mm
- Soğutma Motoru Pompa Kapasitesi ~55 lt/dk.
- Soğutma Tankı Kapasitesi ~120 lt
- Hava Basıncı Minimum 6 Bar
- Toplam Güç ~7.5kW
- Net/Brüt Ağırlık 3250/3400 kg
- Ölçüler 260\*210\*240 cm



*1965 yılında başlayan bileme makineleri üretimi yolculuğumuzda günümüz teknolojisinin tüm olanaklarını kullanıp sürdürmeye devam ediyoruz. Sadece ülkemizde değil, 25 ülkede bulunan bayilerimiz ve kendi satış ekibimiz ile 100'ü aşkın ülkede hizmetinizdeyiz...*

